

IP-камера F-IC-2686CSZ4(2.8-12mm)

ПАСПОРТ ИЗДЕЛИЯ



IP-камера F-IC-2686CSZ4(2.8-12mm) является 8 Мп цилиндрической IP-камерой с моторизированным вариофокальным объективом, двумя подсветками и технологией BrightVu.

- Высокое качество изображения с разрешением 8 Мп
- Две подсветки Di-Light: высокая дальность покрытия
- Четкое изображение при яркой задней засветке благодаря технологии 130 дБ WDR
- SharpSense: снижение числа ложных тревог благодаря классификации «Человек» / «ТС» на основе алгоритмов глубокого обучения
- Технология эффективного сжатия H.265+
- Моторизированный вариофокальный объектив для простой установки и мониторинга
- Снижение числа ложных тревог благодаря классификации «Человек» / «ТС» на основе алгоритмов глубокого обучения
- Защита от влаги и пыли (IP67) и антивандальная защита (IK10)
- Приложение с облачными службами
- Встроенный слот для microSD / SDHC / SDXC: есть, до 512 ГБ
- Встроенный микрофон: нет

▪ Спецификации

| Камера | |
|-----------------------------------|--|
| Матрица | 1/1.8" Progressive Scan CMOS |
| Максимальное разрешение | 3840 × 2160 |
| Чувствительность | Цвет: 0.0028 лк @ (F1.2, AGC вкл.), 0 лк с подсветкой |
| Скорость электронного затвора | От 1/3 до 1/100000 с |
| Режим «День / ночь» | ИК-фильтр |
| Регулировка угла | Поворот: от 0 до 355°, наклон: от 0 до 90°; вращение: от 0 до 360° |
| Объектив | |
| Тип объектива | Вариофокальный моторизированный объектив, от 2,8 до 12 мм |
| Фокусное расстояние и угол обзора | От 2.8 до 12 мм, по горизонтали: от 112.3 до 41.2°, по вертикали: от 58.1 до 23.1°, по диагонали: от 137.4 до 47.3° |
| Крепление объектива | Интеграция |
| Тип диафрагмы | Фиксированная |
| Апертура | F1.2 |
| Глубина резкости | От 1 м до ∞ |
| DORI | |
| DORI | Wide: D: 87 м, O: 35 м, R: 17 м, I: 9 м Tele: D: 216 м, O: 86 м, R: 43 м, I: 22 м |
| Подсветка | |
| Тип подсветки | ИК-подсветка и подсветка белым светом |
| Дальность подсветки | До 60 м |
| Интеллектуальная подсветка | Есть |
| Инфракрасные волны | 850 нм |
| Видео | |
| Основной поток | 50 Гц: 25 к/с (3840 × 2160, 3200 × 1800, 2688 × 1520, 1920 × 1080, 1280 × 720) 60 Гц: 24 к/с (3840 × 2160), 30 к/с (3200 × 1800, 2688 × 1520, 1920 × 1080, 1280 × 720) |
| Дополнительный поток | 50 Гц: 25 к/с (1280 × 720, 640 × 480, 640 × 360) 60 Гц: 30 к/с (1280 × 720, 640 × 480, 640 × 360) |
| Третий поток | 50 Гц: 10 к/с (1920 × 1080, 1280 × 720, 640 × 480, 640 × 360) 60 Гц: 10 к/с (1920 × 1080, 1280 × 720, 640 × 480, 640 × 360) * Третий поток доступен при определенных настройках. |
| Видеосжатие | Основной поток: H.265 / H.264 / H.264+ / H.265+ Дополнительный поток: H.265 / H.264 / MJPEG, Третий поток: H.265 / H.264 * Третий поток доступен при определенных настройках. |
| Битрейт видео | От 32 Кбит/с до 16 Мбит/с |
| Профиль H.264 | Baseline Profile / Main Profile / High Profile |
| Профиль H.265 | Main Profile |
| Битрейт | CBR, VBR |
| SVC | Кодирование H.264 и H.265 |
| Область интереса (ROI) | По 1 фиксированной области для основного потока и для дополнительного потока |
| Аудио | |
| Аудиосжатие | G.711ulaw / G.711alaw / G.722.1 / G.726 / MP2L2 / PCM / MP3 / AAC-LC |

| Аудио | |
|---|---|
| Битрейт аудио | 64 Кбит/с (G.711ulaw / G.711alaw) / 16 Кбит/с (G.722.1) / 16 Кбит/с (G.726) / от 16 до 64 Кбит/с (AAC-LC) / от 32 до 192 Кбит/с (MP2L2) / от 8 до 320 Кбит/с (MP3) |
| Частота дискретизации | 8 кГц / 16 кГц / 32 кГц / 44.1 кГц / 48 кГц |
| Фильтрация шумов окружающей среды | Есть |
| Сеть | |
| Протоколы | TCP / IP, ICMP, HTTP, HTTPS, FTP, DHCP, DNS, DDNS, RTP, RTSP, RTCP, NTP, UPnP, SMTP, IGMP, 802.1X, QoS, IPv4, IPv6, UDP, Bonjour, SSL / TLS, PPPoE, SNMP, WebSocket, WebSockets, SRTP, SFTP |
| Одновременный просмотр в режиме реального времени | До 6 каналов |
| API | ONVIF |
| Пользователь / хост | До 32 пользователей 3 уровня пользователей: администратор, оператор и пользователь |
| Безопасность | Защита паролем, сложный пароль, шифрование HTTPS, аутентификация 802.1X (EAP-TLS, EAP-LEAP, EAP-MD5), водяные знаки, фильтрация IP-адресов, базовая и дайджест-аутентификация для HTTP / HTTPS, WSSE и дайджест-аутентификация для ONVIF, RTP / RTSP через HTTPS, настройки управления временем ожидания, журнал проверки безопасности, TLS 1.1 / 1.2 / 1.3, аутентификация хоста (MAC-адрес) |
| Сетевое хранение | NAS (NFS, SMB / CIFS), ANR, NVR |
| Веб-интерфейс | Требуется плагин для просмотра в режиме реального времени: IE 10, IE 11, Не требуется плагин для просмотра в режиме реального времени: Chrome 57.0+, Firefox 52.0+, Edge 89+ Локальные сервисы: Chrome 57.0+, Firefox 52.0+, Edge 89+ |
| Изображение | |
| Переключение параметров изображения | Есть |
| Настройки изображения | Режим коридора, насыщенность, яркость, контрастность, резкость, усиление и баланс белого настраиваются через клиентское ПО или веб-интерфейс |
| Переключение режима «День / ночь» | День / Ночь / Автоматич. / По расписанию |
| Улучшение изображения | VLC, HLC, 3D DNR |
| SNR | ≥ 52 дБ |
| Широкий динамический диапазон (WDR) | 130 дБ |
| Маскирование области | 4 настраиваемых многоугольных масок области |
| Интерфейс | |
| Интерфейс Ethernet | 1 RJ45 auto 10 / 100 М Ethernet |
| Локальное хранение | Встроенный слот для карт памяти, поддержка microSD-карт, до 512 ГБ |
| Аудио | Модели с литерой -S: 1 вход (линейный), двухъядерный терминальный блок, макс. амплитуда входного сигнала: 3.3 В р-р, входное сопротивление: 4.7 кОм; тип интерфейса: неравновесный |

| Интерфейс | |
|--|--|
| Аудио | Модели с литерой -S: 1 выход (линейный), двухъядерный терминальный блок, макс. амплитуда выходного сигнала: 3.3 В р-р, выходное сопротивление: 100 Ом, тип интерфейса: неравновесный |
| Тревожный интерфейс | Модели с литерой -S: 1 вход, 1 выход (макс. DC 24 В, AC 24 В, 1 А) |
| Кнопка сброса настроек | Есть |
| Событие | |
| Основные события | Срабатывание тревоги по различным типам объектов (человек, ТС), детектор саботажа, исключение |
| Интеллектуальные события | Обнаружение изменения сцены |
| Привязка | Загрузка на FTP / NAS / карту памяти, уведомление центра мониторинга, запись по тревоге, захват изображения, отправка email, звуковое предупреждение, запуск тревожного выхода (модели с литерами -S) |
| Функции, основанные на алгоритме глубокого обучения | |
| Захват лиц | Есть |
| Защита периметра | Пересечение линии, обнаружение вторжения, обнаружение входа / выхода из области Срабатывание тревоги по различным типам объектов («Человек», «ТС») |
| Основное | |
| Питание | DC 12 В ± 25 %, 1.21 А, макс. 14.5 Вт, коаксиальный разъем питания Ø 5.5 мм, защита от обратной полярности, PoE: IEEE 802.3at, класс 4, макс. 18 Вт |
| Материал | Передняя часть корпуса: металл, корпус: металл, кронштейн: металл |
| Размеры | 298 × 97.9 × 95.7 мм (11.8 × 3.9 × 3.8") |
| Размер упаковки | 386 × 190 × 180 мм (15.2 × 7.5 × 7.1") |
| Масса | Приблиз. 1085 г |
| Масса с упаковкой | Приблиз. 1639 г |
| Условия хранения | От -30 до +60 °С. Влажность 95 % или меньше (без конденсата) |
| Рабочие условия | От -40 до +60 °С, влажность 95 % или меньше (без конденсата) |
| Основные функции | Heartbeat, зеркалирование, изменение пароля по email, подсчет пикселей, Anti-banding |
| Языки | 33 языков: английский, русский, эстонский, болгарский, венгерский, греческий, немецкий, итальянский, чешский, словацкий, французский, польский, голландский, португальский, испанский, румынский, датский, шведский, норвежский, финский, хорватский, словенский, сербский, турецкий, корейский, китайский (традиционный), тайский, вьетнамский, японский, латышский, литовский, бразильский португальский, украинский |
| Защита | IP67, IK10 |

▪ Сценарии применения

Продукты подразделяются на три уровня в зависимости от их антикоррозионных характеристик. Обратитесь к следующему описанию для выбора устройства в зависимости от фактической среды эксплуатации.

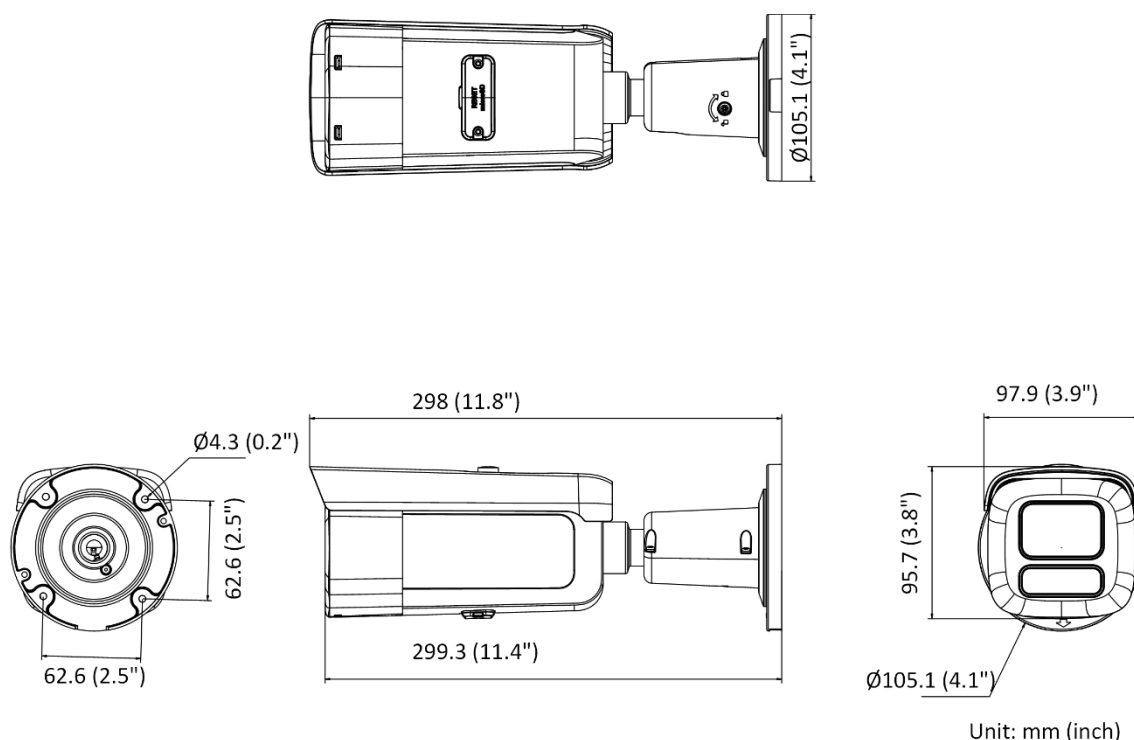
Данная модель не имеет СПЕЦИАЛЬНОЙ ЗАЩИТЫ.

| Уровень | Описание |
|------------------------|---|
| Высокий уровень защиты | Продукция этого уровня предназначена для использования в сценариях, требующих обеспечения профессиональной защиты от коррозии. Типичные сценарии применения: береговые линии, пристани, химические заводы и т. д. |
| Средний уровень защиты | Продукция этого уровня предназначена для использования в сценариях, требующих обеспечения среднего уровня защиты от коррозии. Типичные сценарии применения: прибрежные районы на расстоянии примерно 2 км от береговой линии, а также районы, подверженные кислотным осадкам. |
| Без специальной защиты | Продукция этого уровня предназначена для использования в сценариях, не требующих обеспечения защиты от коррозии. |

▪ Доступные модели


F-IC-2686CSZ4(2.8-12mm)

▪ Размеры (ед. изм.: мм (дюймы))



▪ **Аксессуары**

▪ **Опционально**

| F-AY10003 Кронштейн для установки на столб (стойку) | F-AY10004 Кронштейн для установки на угол | F-AY10032 Монтажная коробка | F-AY10033 Кронштейн для установки на столб (стойку) | F-AY10023 Монтажная коробка |
|--|---|---|--|---|
|  |  |  |  |  |

Правила эксплуатации

1. Устройство должно эксплуатироваться в условиях, обеспечивающих возможность работы системы охлаждения. Во избежание перегрева и выхода прибора из строя не допускается размещение рядом с источниками теплового излучения, использование в замкнутых пространствах (ящик, глухой шкаф и т. п.). Рабочий диапазон температур: от минус 40 до плюс 60 °С.
2. Все подключения должны осуществляться при отключенном электропитании.
3. Запрещена подача на входы устройства сигналов, не предусмотренных назначением этих входов, это может привести к выходу устройства из строя.
4. Не допускается воздействие на устройство температуры свыше плюс 60 °С, источников электромагнитных излучений, активных химических соединений, электрического тока, а также дыма, пара и других факторов, способствующих порче устройства. Не допускается воздействие прямых солнечных лучей непосредственно на матрицу видеокамеры.
5. Конфигурирование устройства лицом, не имеющим соответствующей компетенции, может привести к некорректной работе, сбоям в работе, а также к выходу устройства из строя.
6. Не допускаются падения и сильная тряска устройства.
7. Рекомендуется использование источника бесперебойного питания, во избежание воздействия скачков напряжения или нештатного отключения устройства.

Для получения информации об установке и включении устройства, пожалуйста, обратитесь к Краткому руководству пользователя соответствующего устройства.